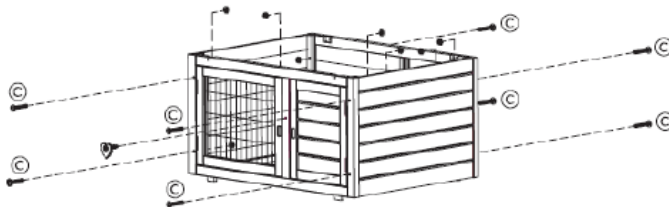
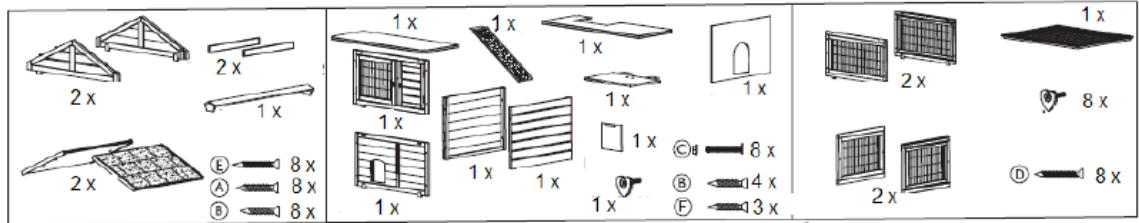
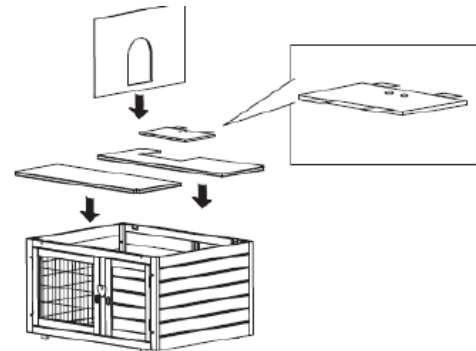




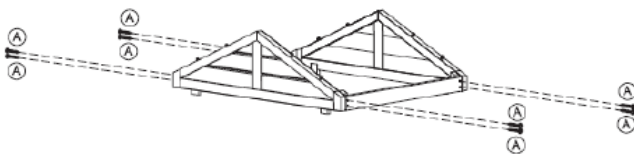
Instrucciones de montaje de la conejera Outback Variabel



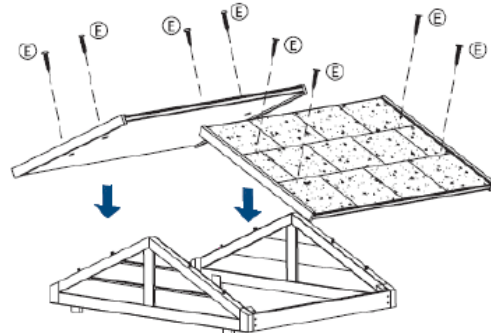
1. Fijar el panel frontal y el panel trasero con los paneles laterales.



2. Introducir el suelo y la pared divisoria.



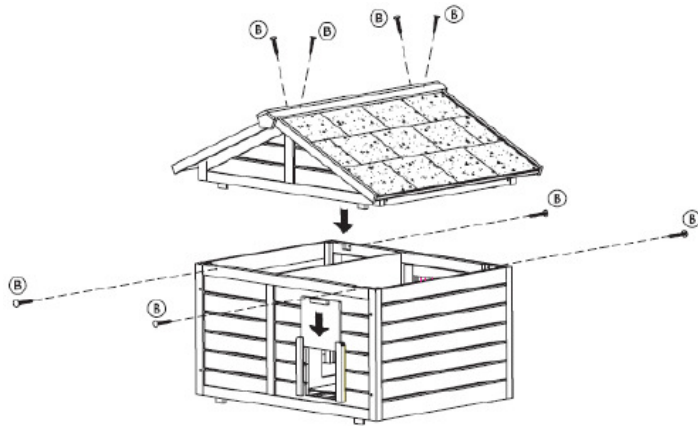
3. Fijar las piezas frontales del tejado con los tornillos.



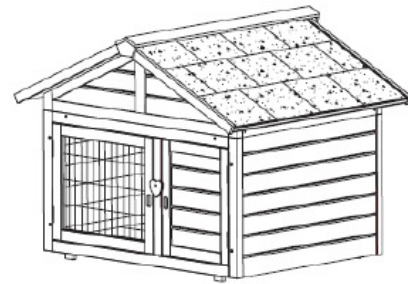
4. Fijar el tejado con los tornillos.



Informaciones sobre el producto



5. Fijar el tejado y la caseta con los tornillos. Luego colocar la puerta. Finalmente unir todas las piezas.



6. Listo.